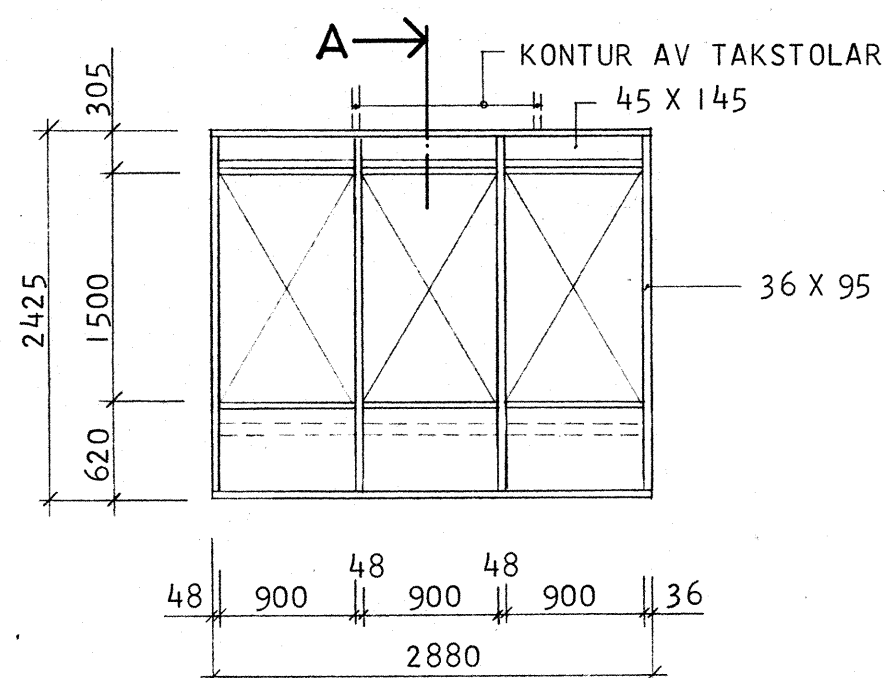
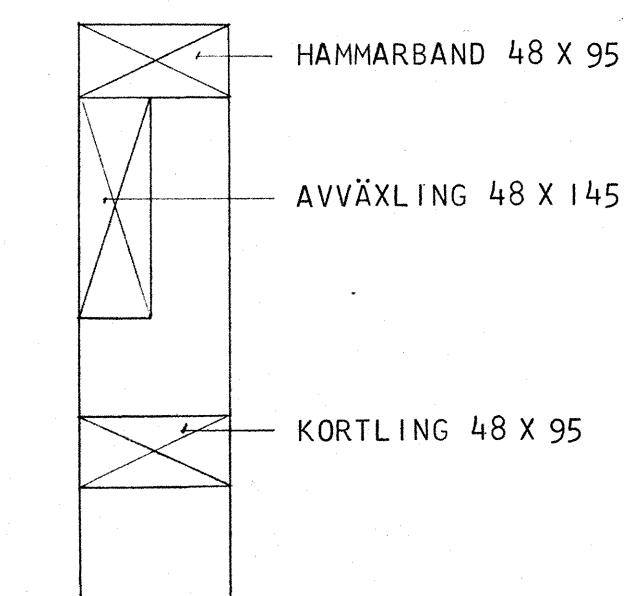


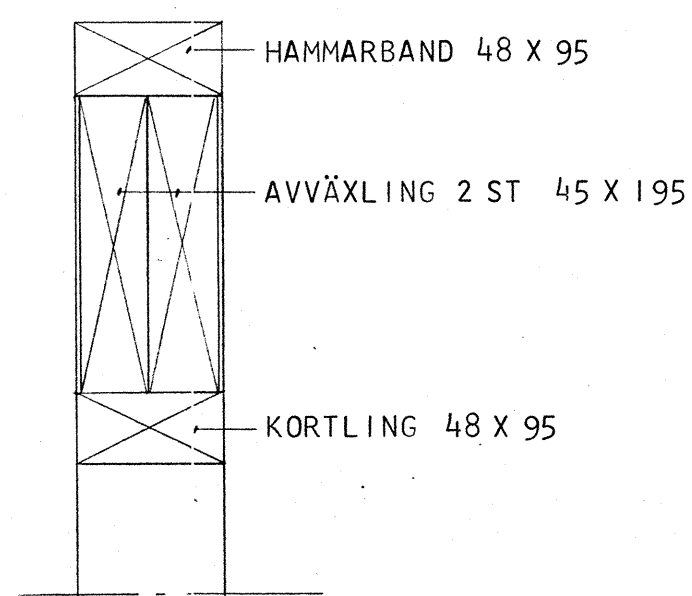
V9  
- 1:50 -



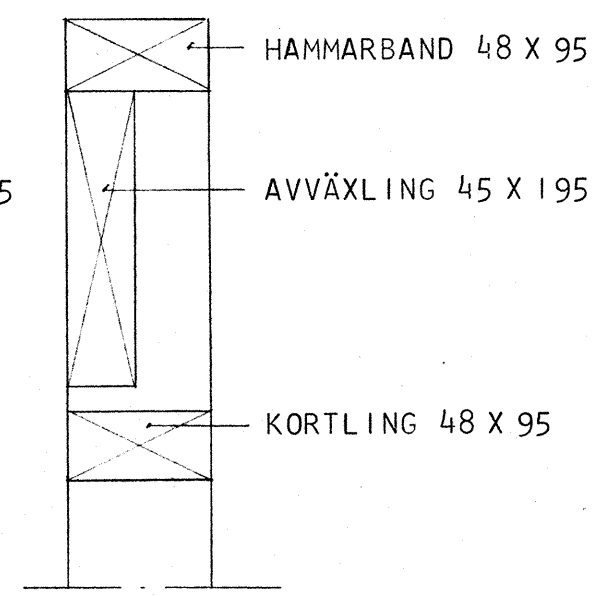
V10  
- 1:50 -



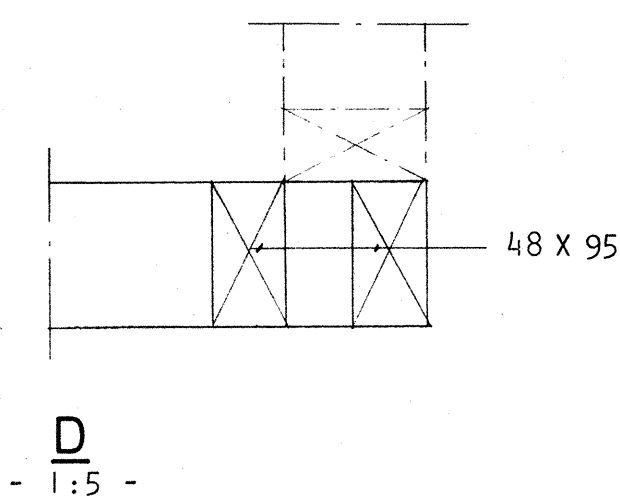
A  
- 1:5 -



B  
- 1:5 -



C  
- 1:5 -



D  
- 1:5 -

A N V I S N I N G A R

VIRKESKVALITET: ÖVRIGT KONSTRUKTIONSVIRKE ENL. SBN-67  
VIRKESDIMENSIONER: 48 X 95 DÄR EJ ANNAT ANGES

MÅTTSÄTTNING AVSER ÖPPNINGSMÅTT VID ÖPPNINGAR, CENTRUM STOLPE DÄR DETTA MARKERAS MED CENTRUMLINJE

**ARBETSRITNING**

ByggStatik			Reg	Ant	Avser	Sign	Datum	
Uppsala Byggstatik AB • Konsulterande ingenjörer 018/25 20 25 Murargatan 31 • 754 37 Uppsala			SMÅHUS I KV. BETAN OCH VITKÅLEN ÅRSTA, UPPSALA					
Handläggare HANS ERIKSSON	Ritad av US	Granskad av	VÄGGELEVATIONER			HUS E		
Datum 1974-04-22	Skala 1:50, 1:5	Arbetsnummer 73027	Ritningsnummer K21:54	Reg				